



中华人民共和国国家计量技术规范

JJFXXXX-XXX

频标比对器校准规范

Calibration Specification for Frequency Comparators

(征求意见稿)

XXXX-XX-XX 发布

XXXX-XX-XX 实施

国家市场监督管理总局

发布

频标比对器校准规范

Calibration Specification for
Frequency Comparators

JJFXXX-202X
代替 JJG545-2015

归口单位：全国时间频率计量技术委员会
主要起草单位：北京无线电计量测试研究所
参加起草单位：中国计量科学研究院
石家庄数英仪器有限公司

本规范委托全国时间频率计量技术委员会负责解释

本规范主要起草人：

柳 丹（北京无线电计量测试研究所）

葛 军（北京无线电计量测试研究所）

参加起草人：

李 翼（北京无线电计量测试研究所）

张爱敏（中国计量科学研究院）

张 越（中国计量科学研究院）

冯 卫（石家庄数英仪器有限公司）

目 录

引言.....	(I)
1 范围.....	(1)
2 引用文件.....	(1)
3 术语和计量单位.....	(1)
3.1 比对不确定度	(1)
4 概述.....	(1)
5 计量特性.....	(2)
5.1 参考频率	(2)
5.2 被测频率	(2)
5.3 最大允许相对频率偏差	(2)
5.4 比对不确定度	(2)
5.5 输入灵敏度	(3)
6 校准条件.....	(3)
6.1 环境条件	(3)
6.2 测量标准及其他设备	(3)
7 校准项目和校准方法.....	(4)
7.1 校准项目	(4)
7.2 校准方法	(4)
8 校准结果表达.....	(7)
9 复校时间间隔.....	(8)
附录 A 原始记录格式.....	(9)
附录 B 校准证书（内页）格式.....	(10)
附录 C 主要校准项目不确定度评定示例.....	(11)

引 言

本规范依据 JJF 1071-2010《国家计量校准规范编写规则》和 JJF 1059.1-2012《测量不确定度评定与表示》编写。

本规范是对 JJG 545-2015《频标比对器》的修订，与 JJG 545-2015 相比，技术修订内容如下：

- 完善了频标比对器工作原理；
- 扩展了频标比对器频率范围；
- 扩展了比对不确定度取样时间；
- 提高了比对不确定度、输入灵敏度技术指标；
- 增加了最大允许相对频率偏差校准项目。

本规范历次版本发布情况：

- JJG545-2015；
- JJG545-2006；
- JJG545-1988。

频标比对器校准规范

1 范围

本规范适用于基于频差倍增技术、双混频时差技术和数字式双混频时差技术的频标比对器的校准。

2 引用文件

本规范引用了下列文件：

JJF 1180 时间频率计量名词术语及定义

凡是注日期的引用文件，仅注日期的版本适用于本规范；凡是不注日期的引用文件，其最新版本（包括所有的修改单）适用本规范。

3 术语和计量单位

3.1 比对不确定度 comparison uncertainty

频标比对器在测量时引入的不确定度，用阿仑标准偏差表示，与取样时间有关，无量纲。

4 概述

频标比对器是一种高分辨力的专用测量仪器，通过两台频标的相互比较，测量频率稳定度、相对频率偏差等指标。频标比对器实现的主要原理是通过频差倍增技术、双混频时差技术和数字式双混频时差技术提高频率测量的分辨力。频差倍增技术是由计数器测得频差倍增后的两个频标的平均频率差，再由后处理程序计算频率稳定度指标；双混频时差技术是采用一个公共频率源分别与被测频率和参考频率进行混频，得到的两个拍频信号经低通滤波器（LPF）后，由时间间隔计数器测量两个差拍信号的时间相位差，再由后处理程序计算频率稳定度指标；数字式双混频时差技术是对两个频标信号进行数字化采样，经数字下变频、数字鉴相等数字信号处理得到相位差数据，再进一步计算得到时域或频域技术指标。

频标比对器工作原理如图 1~图 3 所示。

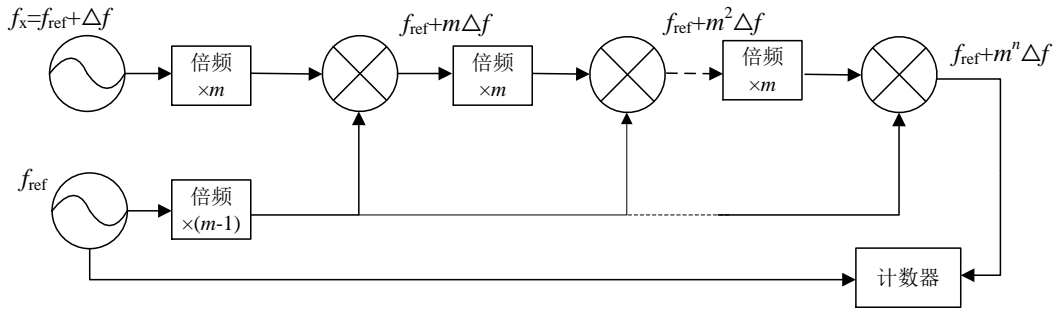


图 1 频差倍增技术工作原理图

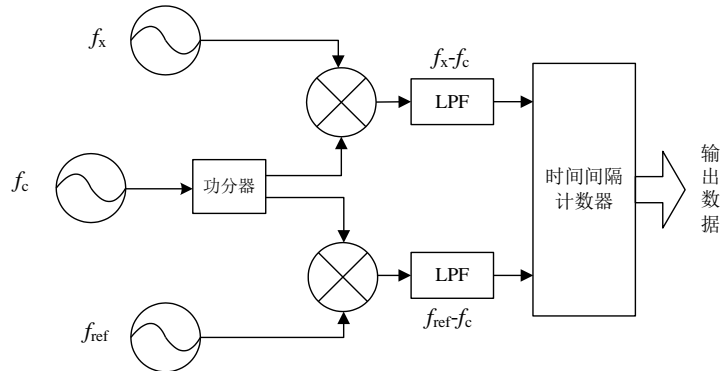


图 2 双混频时差技术工作原理图

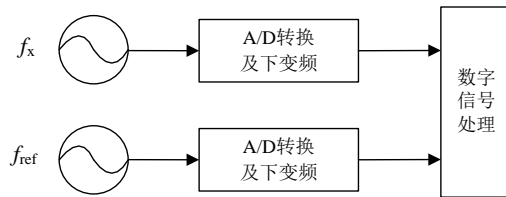


图 3 数字式双混频时差技术工作原理图

5 计量特性

5.1 参考频率

5 MHz、10 MHz。

5.2 被测频率

0.5 MHz~400 MHz。

5.3 最大允许相对频率偏差

$\pm 1 \times 10^{-6}$ 。

5.4 比对不确定度

见表 1。

τ 为取样时间， $\sigma_y(\tau)$ (阿伦标准偏差) 表示比对不确定度。

表 1 比对不确定度

取样时间 τ	比对不确定度 $\sigma_y(\tau)$
-------------	-------------------------

取样时间 τ	比对不确定度 $\sigma_y(\tau)$
1 ms	$1 \times 10^{-9} \sim 1 \times 10^{-11}$
10 ms	$5 \times 10^{-10} \sim 3 \times 10^{-13}$
100 ms	$5 \times 10^{-11} \sim 7 \times 10^{-14}$
1 s	$1 \times 10^{-12} \sim 3 \times 10^{-15}$
10 s	$2 \times 10^{-13} \sim 1 \times 10^{-15}$
100 s	$3 \times 10^{-14} \sim 1.5 \times 10^{-15}$
1000 s	$1 \times 10^{-15} \sim 5 \times 10^{-16}$
10000 s	$5 \times 10^{-16} \sim 1 \times 10^{-16}$
1 d	$5 \times 10^{-16} \sim 1 \times 10^{-16}$

5.5 输入灵敏度

0.1 V~0.8 V (rms) (输入阻抗 50 Ω)。

注：以上技术指标不作合格性评定，仅供参考。

6 校准条件

6.1 环境条件

6.1.1 环境温度

在 18 $^{\circ}\text{C}$ ~28 $^{\circ}\text{C}$ 范围内任选一值，温度最大允许变化 $\pm 2^{\circ}\text{C}$ 。

6.1.2 环境湿度

相对湿度 $\leq 80\%$ 。

6.1.3 供电电源

电压：220 (1 $\pm 10\%$) V；

频率：50 (1 $\pm 2\%$) Hz。

6.1.4 其它

周围无影响仪器正常工作的电磁干扰和机械振动。

6.2 测量标准及其他设备

6.2.1 参考频标

输出频率：5 MHz、10 MHz；

频率稳定度：优于 $5 \times 10^{-12}/\tau$ ；

输出幅度： $\geq 0.5\text{V}$ ；

相对频率偏差：优于 $\pm 1 \times 10^{-8}$ 。

6.2.2 频率合成器

频率范围：覆盖被校频标比对器的工作频率范围；

频率分辨力：1 mHz；

输出阻抗：50 Ω ；

频率稳定度：优于 $5 \times 10^{-12}/\tau$ 或具有外接频标功能。

6.2.3 功率计

频率范围：覆盖被校频标比对器的工作频率范围；

功率测量范围：-10 dBm~+20 dBm；

功率测量最大允许误差：±0.1 dB。

6.2.4 功分器

频率范围：覆盖被校频标比对器的工作频率范围；

幅度一致性：±0.15 dB。

6.2.5 衰减器

频率范围：覆盖被校频标比对器的工作频率范围；

衰减范围：(0~10) dB，步进 1 dB；

衰减最大允许误差：±0.2 dB/1 dB。

注：以上指标仅供参考。

7 校准项目和校准方法

7.1 校准项目

校准项目见表 2。

表 2 校准项目表

序号	校准项目
1	外观及工作正常性检查
2	测量范围及输入灵敏度
3	最大允许相对频率偏差
4	比对不确定度

7.2 校准方法

7.2.1 外观及工作正常性检查

(1) 外观检查

前面板或后面板上应标有：仪器名称、型号、制造厂、出厂编号及电源要求。

电源开关、输入输出端口、功能设置开关等均应有识别标志，显示屏能正常显示工作参数。

各接口应牢固可靠、各功能旋钮应灵活可用，无影响正常工作的机械损伤。

(2) 工作正常性检查

仪器连接如图 4 所示。将参考频标或频率合成器的输出经功分器分成两路，分别接入被校频标比对器的参考和被测两个输入端，如采用频率合成器，设置频率合成器的输出频率和输出功率符合被校频标比对器的输入要求，观察频标比对器测量功能是否能够正常工作。

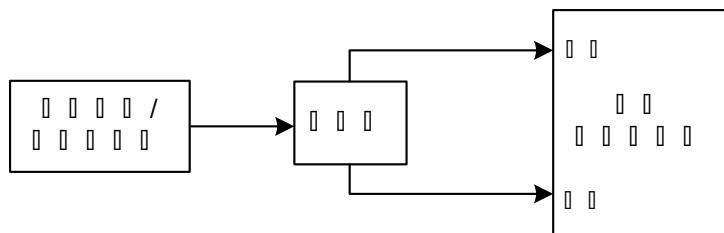


图4 工作正常性检查

7.2.2 测量范围及输入灵敏度

仪器连接如图5或图6所示。

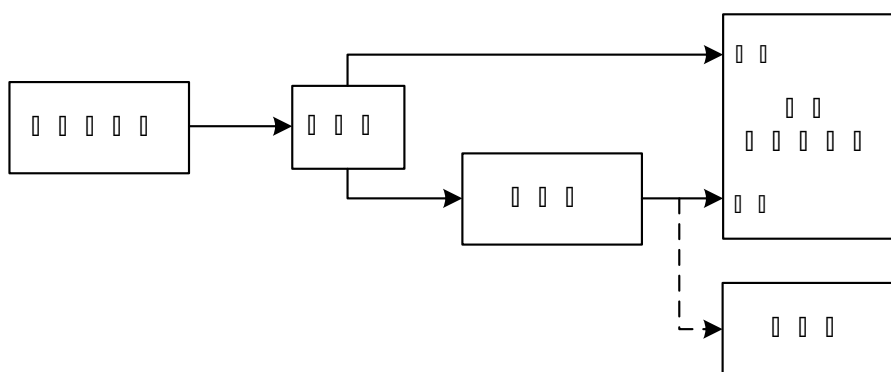


图5 被测通道输入灵敏度的校准

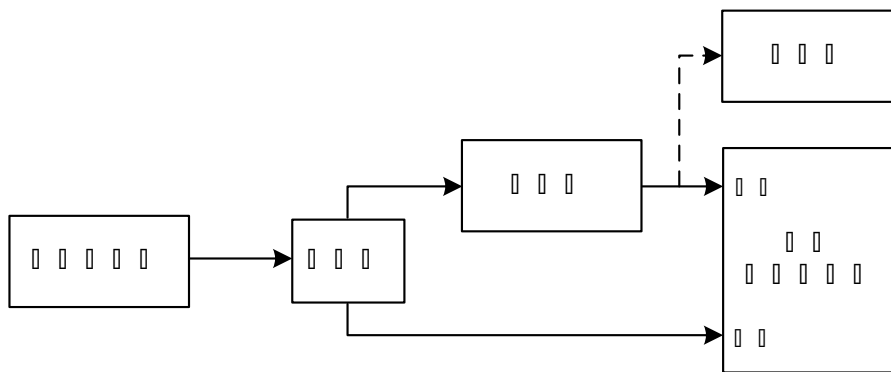


图6 参考通道输入灵敏度的校准

- 频率合成器的输出经功分器分成两路，分别接入被校频标比对器的参考（被测）输入端和衰减器的输入端，衰减器的输出接入功率计输入端；
- 设置频率合成器的输出频率为 10 MHz，输出功率为频标比对器被测（参考）通道输入信号标称的最小功率电平值的两倍，调整衰减器的衰减值，使功率计显示值为频标比对器被测（参考）通道输入信号标称的最小功率电平值；
- 重新连接衰减器的输出端至频标比对器的被测（参考）输入端，打开频标比对器的测量功能，记录 1 s 频率稳定度测量结果；
- 将 1 s 频率稳定度测量结果与技术说明书给出的 1 s 比对不确定度指标比

对，如果优于或等于比对不确定度指标，则最小功率电平值作为被测（参考）通道的输入灵敏度；

e) 如果 1 s 频率稳定度测量结果差于比对不确定度指标，减小衰减器的衰减量，直到 1 s 频率稳定度测量结果优于或等于比对不确定度指标，将衰减器的输出端连接功率计，功率计显示值为频标比对器被测（参考）输入端的输入灵敏度。

f) 用同样的方法校准频标比对器的上限频率点、下限频率点和其它频率点及其相应的输入灵敏度。

7.2.3 最大允许相对频率偏差

仪器连接如图 7 所示。

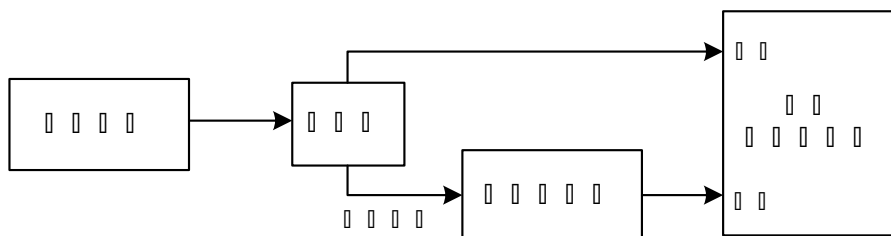


图 7 最大允许相对频率偏差的校准

a) 参考频标的输出经功分器分成两路，分别接入被校频标比对器的参考输入端和频率合成器的外参考输入端，频率合成器的输出接入频标比对器被测输入端；

b) 以参考频标输出频率作为中心频率，调节频率合成器输出频率分别达到正、负最大允许相对偏差频率值，频标比对器测量相对频率偏差，测量结果应与频率合成器设置值相符合。

7.2.4 比对不确定度

仪器连接如图 4 所示，在被校频标比对器工作频率范围内选常用频率点如 5 MHz、10 MHz 及上限频率如 400 MHz 等，测量比对不确定度。

(1) 频差倍增型频标比对器

a) 设置频标比对器测量带宽及倍增次数，打开频标比对器的测量功能，测量不同取样时间的时域频率稳定度，取样时间间隔与取样组数按表 3 选取；

表 3 取样时间间隔与取样组数

取样时间间隔 τ	取样组数 m
1 ms	≥ 100
10 ms	≥ 100
100 ms	≥ 100
1 s	≥ 100

10 s	≥ 100
100 s	≥ 50
1000 s	≥ 15
10000 s	≥ 15
1 d	≥ 15

b) 改变测量带宽或倍增次数的设置，执行步骤 a) 操作。

(2) (数字式) 双混频时差型频标比对器

a) 设置频标比对器测量带宽，打开频标比对器的测量功能，测量不同取样时间的时域频率稳定度，取样时间间隔与取样组数按表 3 选取；

b) 改变测量带宽的设置，执行步骤 a) 操作。

注：在比对不确定度校准过程中，需要注意设置频率合成器的输出幅度，一般按照设备技术指标的约定条件来设置。

8 校准结果表达

频标比对器校准后，出具校准证书。校准证书至少应包含以下信息：

- a) 标题：“校准证书”；
- b) 实验室名称和地址；
- c) 进行校准的地点（如果与实验室的地址不同）；
- d) 证书的唯一性标识（如编号），每页及总页数的标识；
- e) 客户的名称和地址；
- f) 被校对象的描述和明确标识；
- g) 进行校准的日期，如果与校准结果的有效性和应用有关时，应说明被校对象的接收日期；
- h) 如果与校准结果的有效性和应用有关时，应对被校样品的抽样程序进行说明；
- i) 校准所依据的技术规范的标识，包括名称及代号；
- j) 本次校准所用测量标准的溯源性及有效性说明；
- k) 校准环境的描述；
- l) 校准结果及其测量不确定度的说明；
- m) 对校准规范的偏离的说明；
- n) 校准证书签发人的签名、职务或等效标识；
- o) 校准结果仅对被校对象有效的说明；
- p) 未经实验室书面批准，不得部分复制证书的声明。

9 复校时间间隔

复校时间间隔由用户根据使用情况自行确定，推荐校准周期不超过 1 年。

附录 A

原始记录格式

A.1 外观及工作正常性检查

检查项目	结果
外观	
工作正常性	

A.2 测量范围及输入灵敏度

测量通道	输入信号频率/MHz	1 s频率稳定度	输入灵敏度/V	不确定度 $U(k=2)$
参考输入端				
被测输入端				

A.3 最大允许相对频率偏差

设定值	测量值	不确定度 $U(k=2)$

A.4 比对不确定度

取样时间 τ	测量带宽	倍增次数	比对不确定度 $\sigma_y(\tau)$	不确定度 $U(k=2)$
1 ms				
10 ms				
100 ms				
1 s				
10 s				
100 s				
1000 s				
3600 s				
10000 s				
1 d				

附录 B

校准证书（内页）格式

B.1 外观及工作正常性检查

检查项目	结果
外观	
工作正常性	

B.2 测量范围及输入灵敏度

测量通道	输入信号频率/MHz	1 s 频率稳定度	输入灵敏度/V	不确定度 $U(k=2)$
参考输入端				
被测输入端				

B.3 最大允许相对频率偏差

设定值	测量值	不确定度 $U(k=2)$

B.4 比对不确定度

取样时间 τ	测量带宽	倍增次数	比对不确定度 $\sigma_y(\tau)$	不确定度 $U(k=2)$
1 ms				
10 ms				
100 ms				
1 s				
10 s				
100 s				
1000 s				
3600 s				
10000 s				
1 d				

附录 C

校准项目不确定度评定示例

C.1 测量范围及输入灵敏度不确定度评定

测量方法见 7.2.2，其中频率合成器为 33250A，功分器为 ZSC-2-1+，衰减器为 8494A，功率计为 N1911A，测量被校频标比对器的输入灵敏度。

C.1.1 不确定度来源

测量不确定度主要来源包括：

- (1) 频率合成器电平误差引入的不确定度；
- (2) 衰减器最大允许误差引入的不确定度；
- (3) 功率计功率测量误差引入的不确定度。

C.1.2 标准不确定度分量评定

- (1) 频率合成器电平误差引入的不确定度分量 u_1

依据频率合成器 33250A 技术说明书，其电平误差为 $\pm(1\% \text{ 设定值} + 1 \text{ mV})$ 峰峰值 = $\pm 6 \text{ mV}$ (有效值)，按 B 类方法评定，设为均匀分布，包含因子 $k = \sqrt{3}$ ，则：

$$u_1 = \frac{6 \text{ mV}}{\sqrt{3}} = 3.5 \text{ mV}$$

- (2) 衰减器最大允许误差引入的不确定度分量 u_2

依据衰减器 8494A 技术说明书，其最大允许误差为 $\pm 1 \text{ mV}$ ，按 B 类方法评定，设为均匀分布，包含因子 $k = \sqrt{3}$ ，则：

$$u_2 = \frac{1 \text{ mV}}{\sqrt{3}} = 0.58 \text{ mV}$$

- (3) 功率计电平误差引入的不确定度分量 u_3

依据功率计 N1911A 技术说明书，其电平误差为 $\pm(5\% \text{ 功率设定值}) = \pm 25 \text{ mV}$ (有效值)，按 B 类方法评定，设为均匀分布，包含因子 $k = \sqrt{3}$ ，则：

$$u_3 = \frac{25 \text{ mV}}{\sqrt{3}} = 14.4 \text{ mV}$$

C.1.3 标准不确定度分量表

各标准不确定度分量见表 C.2。

表C.1 测量范围及输入灵敏度的标准不确定度分量

不确定度来源	不确定度分量	评定方法	分布	k 值	标准不确定度
频率合成器电平误差	u_1	B 类	均匀	$\sqrt{3}$	3.5 mV
衰减器电平准确度	u_2	B 类	均匀	$\sqrt{3}$	0.58 mV
功率计电平误差	u_3	B 类	均匀	$\sqrt{3}$	14.4 mV

C.1.4 合成标准不确定度

以上各分量互不相关，合成标准不确定度为：

$$u_c = \sqrt{u_1^2 + u_2^2 + u_3^2} = 15 \text{ mV}$$

C.1.5 扩展不确定度

取包含因子 $k=2$ ，扩展不确定度为：

$$U = 2 \times u_c = 30 \text{ mV}$$

C.2 最大允许相对频率偏差标准不确定度评定

测量方法见 7.2.3，其中氢原子频标 VCH-1003 作为参考频标，测量被校频标比对器的最大允许频率偏差。

C.2.1 不确定度来源

测量不确定度主要来源包括：

- (1) 氢原子频率标准输出频率不准引入的不确定度分量；
- (2) 氢原子频率标准输出频率不稳引入的不确定度分量；
- (3) 测量重复性引入的不确定度。

C.2.2 标准不确定度分量评定

- (1) 氢原子频率标准输出频率不准引入的不确定度分量 u_1

氢原子频率标准相对频率偏差为 $\pm 1 \times 10^{-13}$ ，按 B 类方法评定，设其为均匀分布，包含因子 $k = \sqrt{3}$ ，则：

$$u_1 = \frac{1 \times 10^{-13}}{\sqrt{3}} = 5.8 \times 10^{-14}$$

- (2) 氢原子频率标准输出频率不稳引入的不确定度分量 u_2

氢原子频率标准 10 s 频率稳定度为 2×10^{-14} ，按 B 类评定，设其为均匀分布，包含因子 $k = \sqrt{3}$ ，则：

$$u_2 = \frac{2 \times 10^{-14}}{\sqrt{3}} = 1.5 \times 10^{-14}$$

- (3) 测量重复性引入的不确定度分量 u_3

采用 A 类方法进行评定，对被校频标比对器最大允许频率偏差连续独立测量 10 次，用贝塞尔法计算实验标准偏差。重复性测量数据见表 C.2。

表C.2 测量重复性

序号	最大允许频率偏差
1	1.05×10^{-6}
2	1.06×10^{-6}
3	1.07×10^{-6}
4	1.05×10^{-6}
5	1.07×10^{-6}
6	1.05×10^{-6}
7	1.03×10^{-6}
8	1.05×10^{-6}
9	1.06×10^{-6}
10	1.05×10^{-6}
平均值 \bar{x}	1.05×10^{-6}
$s_n(x)$	1.2×10^{-8}

不确定度分量:

$$u_3 = s_n(x) = \sqrt{\frac{1}{n-1} \sum_{i=1}^n (x_i - \bar{x})^2} = 1.2 \times 10^{-8}$$

C.2.3 标准不确定度分量表

各标准不确定度分量见表 C.2。

表C.3 最大允许相对频率偏差的标准不确定度分量

不确定度来源	不确定度分量	评定方法	分布	k 值	标准不确定度
氢原子频标输出频率不准	u_1	B 类	均匀	$\sqrt{3}$	5.8×10^{-14}
氢原子频标输出频率不稳	u_2	B 类	均匀	$\sqrt{3}$	1.5×10^{-14}
测量重复性	u_3	A 类	正态	1	1.2×10^{-8}

C.2.4 合成标准不确定度

以上各分量互不相关，合成标准不确定度为:

$$u_c = \sqrt{u_1^2 + u_2^2 + u_3^2} = 1 \times 10^{-8}$$

C.2.5 扩展不确定度

取包含因子 $k=2$ ，扩展不确定度为:

$$U = 2 \times u_c = 2 \times 10^{-8}$$

C.3 比对不确定度不确定度评定

测量方法见 7.2.4，其中氢原子频标 VCH-1003 作为参考频标，测量被校频标比对器的 1 s 比对不确定度。

C.3.1 不确定度来源

测量不确定度主要来源包括:

(1) 有限次测量引入的不确定度。

C.3.2 标准不确定度分量评定

(1) 有限次测量引入的不确定度分量 u_1

采用 A 类方法进行评定，被校频标比对器 1 s 比对不确定度测量结果为 2.1×10^{-13} ，阿伦标准偏差有限次测量次数 m 为 100，则：

$$u_1 = \frac{2.1 \times 10^{-13}}{\sqrt{m}} = 2.1 \times 10^{-14}$$

C.3.3 标准不确定度分量表

各标准不确定度分量见表 C.2。

表C.4 1 s 比对不确定度的标准不确定度分量

不确定度来源	不确定度分量	评定方法	分布	k 值	标准不确定度
有限次测量	u_1	A 类	正态	1	2.1×10^{-14}

C.3.4 合成标准不确定度

以上各分量互不相关，合成标准不确定度为：

$$u_c = u_1 = 2 \times 10^{-14}$$

C.3.5 扩展不确定度

取包含因子 $k=2$ ，扩展不确定度为：

$$U = 2 \times u_c = 4 \times 10^{-14}$$